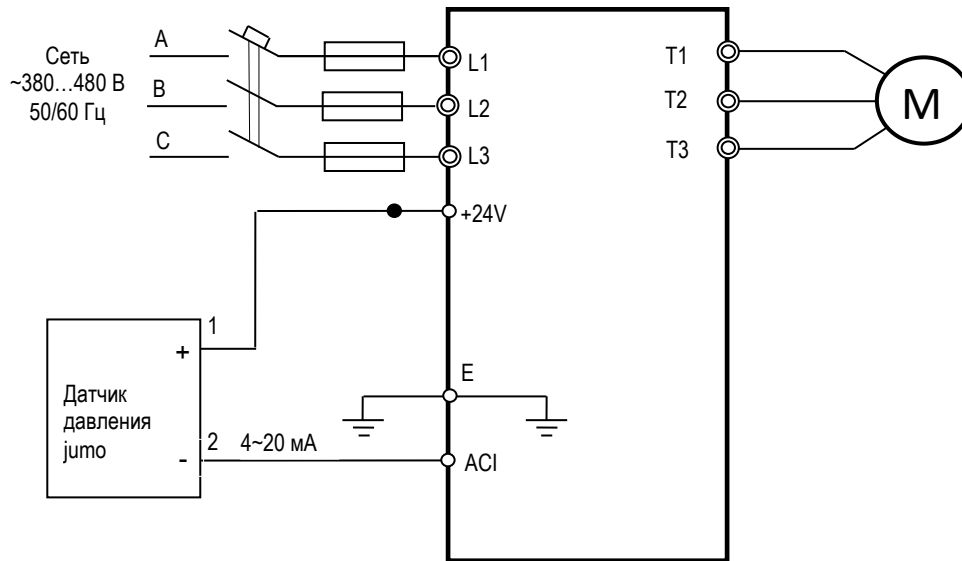
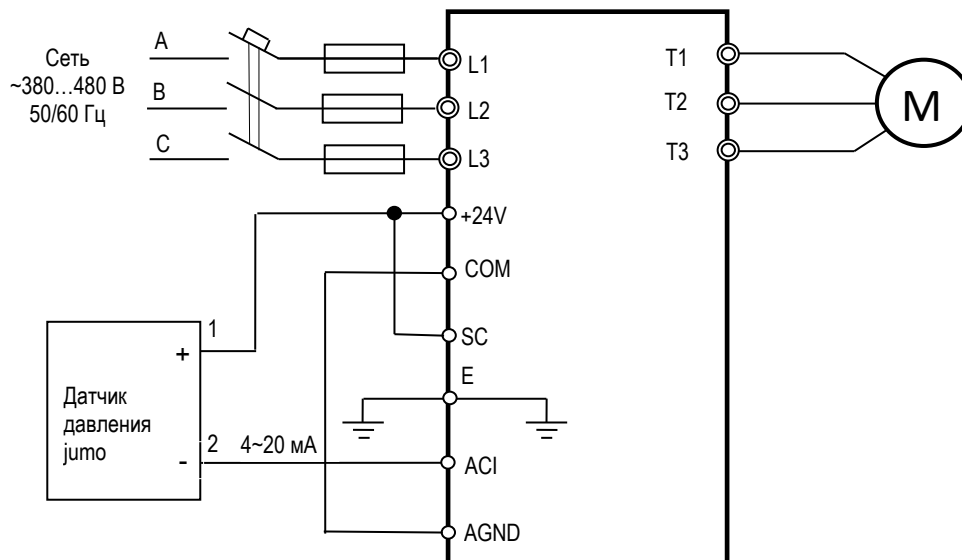


Режим ПИД-регулирования для E5-8200

1. Подключение SP25L ~ S3L, 001H ~ 003H



1. Подключение 005H ~ 015H



Программирование:

1. 13-08=01150
2. 00-00=00000
3. 00-05=00006
4. 01-00=00001
5. 01-01=380
6. 01-02=50
7. 04-00=00001
8. 10-00=00000- задание частоты (давления)-потенциометр, =00004 – параметр 10-02
9. 10-01=00002
10. 10-03=00001 – поддержание постоянного давления при изменении расхода
10-03=00003 - обратная характеристика (увеличение производительности насоса при увеличении давления).
11. 10-05=1.5 (значение подбирается при настройке ПИД-регулятора)
12. 10-06=5 (значение подбирается при настройке ПИД-регулятора)

Автоматический пуск при подаче питания

1. Перемычка между клеммами S1 - +24V, при PNP. (S1 - com, при NPN для 005P~015H)
1. 00-02=1
2. 07-00=1
3. 07-04=0